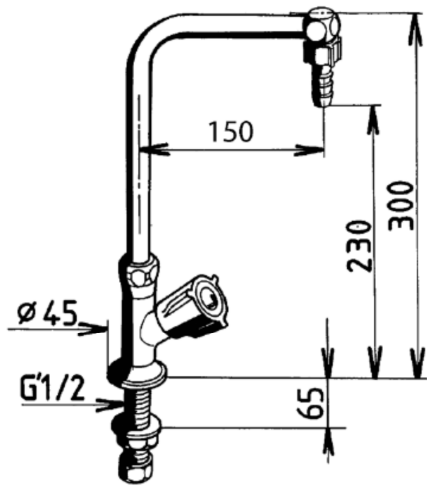


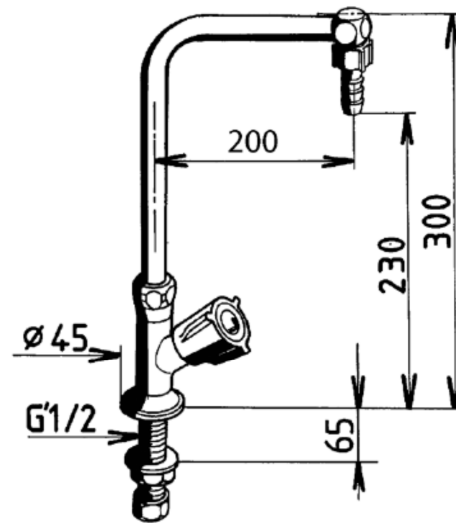
EAU



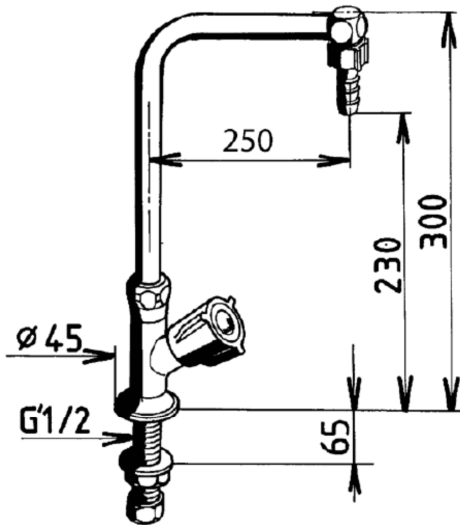
Caractéristiques détaillées	
Garantie	10 ans contre tout vice de fabrication
Spécificité 1	A commande directe
Spécificité 2	Sur table
Spécificité 3	Bec fixe ou bec démontable
Tétine 1	Embout démontable Ø10 mm
Couleur embase EN	Verte
Couleur rondelle d'embase EN	Bleu
Couleur Pastille EN	Bleu
Couleur Volant EN	Vert
Couleur Plaque En	Vert
Mécanisme d'ouverture	Tête 2,5 tours
Saillie (mm)	150 ou 200 ou 250
Organe de manœuvre	Volant polypropylène
Raccordement	Queue filtrée M G'1/2
Débit réglable	Non
Double débit	Non
Pression mini	1 bar
Pression conseillée	3 bars
Pression maxi	5 bars
Blocage température	Non
Longueur queue (mm)	102
Serrage maxi	65
conditionnement	1



REFERENCE : E-BFO-150



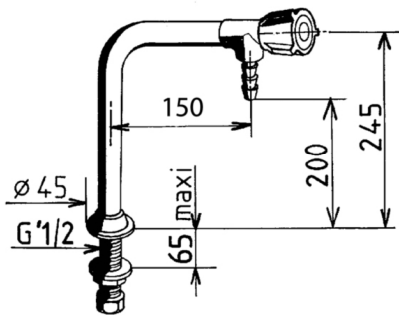
REFERENCE : E-BFO-200



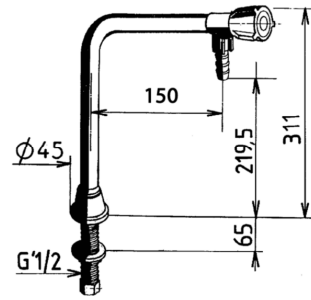
REFERENCE : E-BFO-250



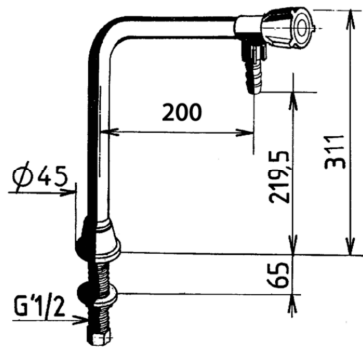
Caractéristiques détaillées	
Garantie	10 ans contre tout vice de fabrication
Spécificité 1	Chandelier
Spécificité 2	Sur table
Spécificité 3	Bec fixe
Tétine 1	Embout démontable Ø10 mm ou embout fixe Ø6 mm
Couleur rondelle d'embase EN	Bleu
Couleur Pastille EN	Bleu
Couleur Volant EN	Vert
Couleur Plaque En	Vert
Hauteur sous bec (mm)	219 ou 200
Mécanisme d'ouverture	Tête 2,5 tours
Saillie (mm)	150 ou 200 ou 250
Organe de manœuvre	Volant polypropylène
Raccordement	Queue fileée M G'1/2
Débit réglable	Non
Double débit	Non
Pression mini	1 bar
Pression conseillée	3 bars
Pression maxi	5 bars
Blocage température	Non
Longueur queue (mm)	102
Serrage maxi	65
conditionnement	1



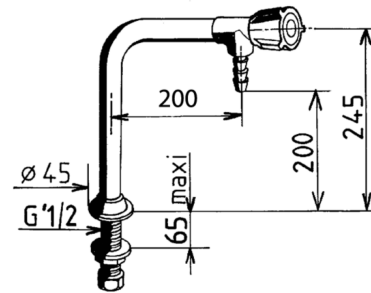
REFERENCE : E-CH-150-200



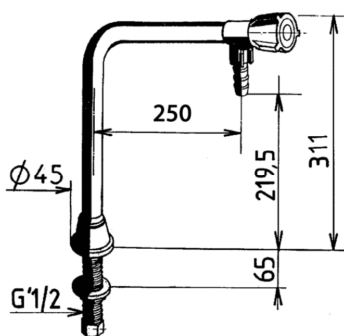
REFERENCE : E-CH-150-219



REFERENCE : E-CH-200-219



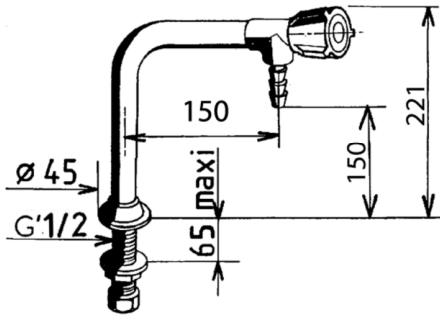
REFERENCE : E-CH-200-200



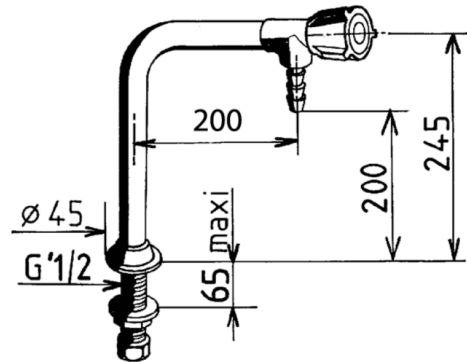
REFERENCE : E-CH-250-219



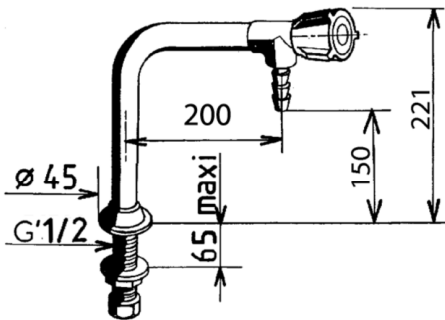
Caractéristiques détaillées	
Garantie	10 ans contre tout vice de fabrication
Spécificité 1	Chandelier éducation nationale
Spécificité 2	Sur table
Spécificité 3	bec fixe
Tétine 1	Embout fixe Ø6 mm
Couleur rondelle d'embase EN	Bleu
Couleur Pastille EN	Bleu
Couleur Volant EN	Vert
Couleur Plaque En	Vert
Complément	Antivandalisme
Hauteur sous bec (mm)	200 ou 150
Mécanisme d'ouverture	Tête 2,5 tours
Saillie (mm)	150 ou 200
Organe de manœuvre	Volant polypropylène
Raccordement	Queue filtrée M G'1/2
Débit réglable	Non
Double débit	Non
Pression mini	1 bar
Pression conseillée	3 bars
Pression maxi	5 bars
Blocage température	Non
Longueur queue (mm)	102
Serrage maxi	65
conditionnement	1



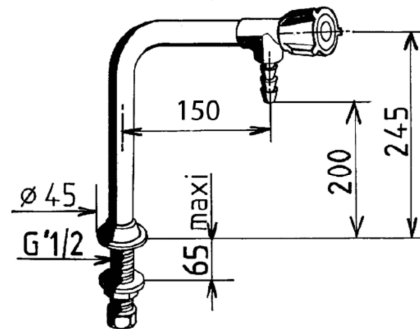
REFERENCE : E-CEN-150-150



REFERENCE : E-CEN-200-200



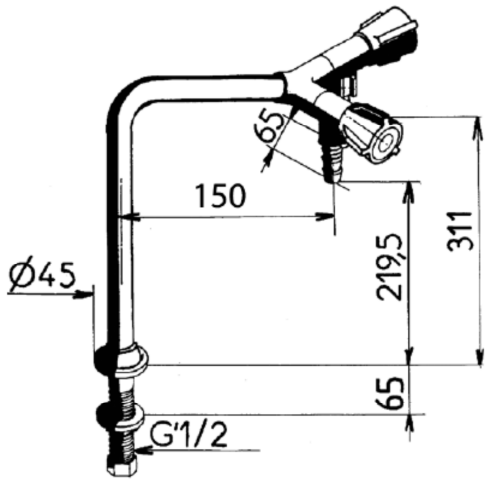
REFERENCE : E-CEN-200-150



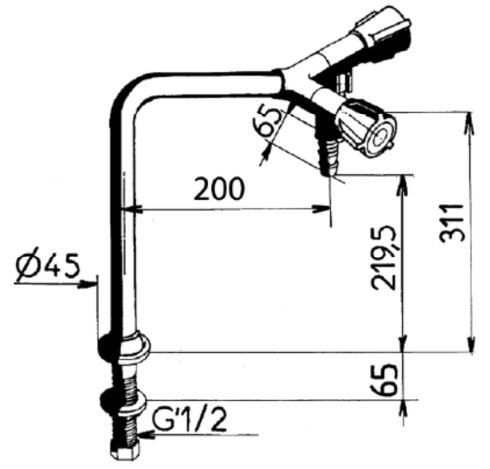
REFERENCE : E-CEN-150-200



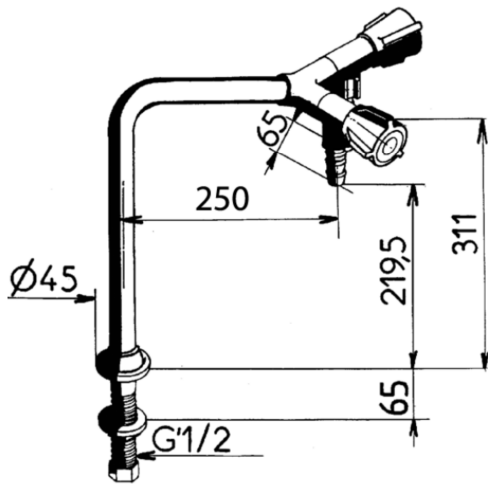
Caractéristiques détaillées	
Garantie	10 ans contre tout vice de fabrication
Spécificité 1	Chandelier
Spécificité 2	Sur table
Spécificité 3	Bec fixe
Tétine 1	Embout fixe Ø6 mm
Tétine 2	Embout Démontable Ø10 mm
Couleur rondelle d'embase EN	Bleu
Couleur Pastille EN	Bleu
Couleur Volant EN	Vert
Couleur Plaque En	Vert
Hauteur sous bec (mm)	219
Mécanisme d'ouverture	Tête 2,5 tours
Saillie (mm)	150 ou 200 ou 250
Organe de manœuvre	Volant polypropylène
Raccordement	Queue filtée M G'1/2
Débit réglable	Non
Double débit	Non
Pression mini	1 bar
Pression conseillée	3 bars
Pression maxi	5 bars
Blocage température	Non
Longueur queue (mm)	102
Serrage maxi	65
conditionnement	1



REFERENCE : E-C2-150-219



REFERENCE : E-C2-200-219



REFERENCE : E-C2-250-219