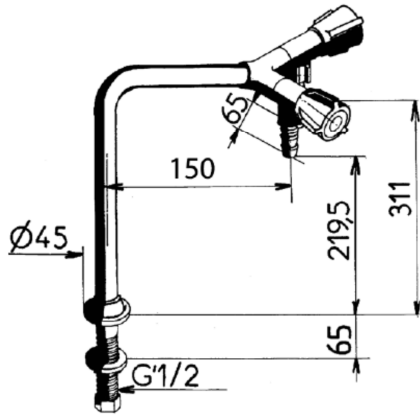
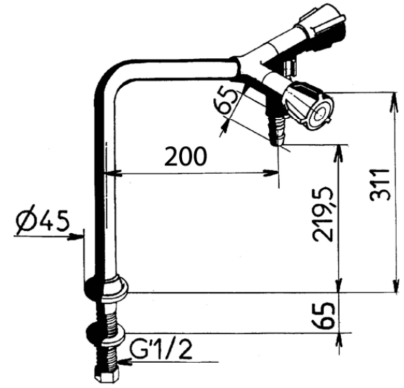




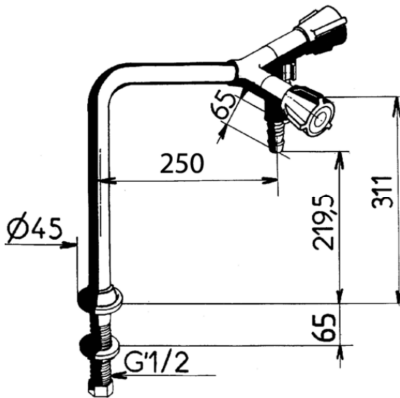
| Caractéristiques détaillées         |  |
|-------------------------------------|--|
| <b>Garantie</b>                     | 10 ans contre tout vice de fabrication |
| <b>Spécificité 1</b>                | Chandelier éducation nationale         |
| <b>Spécificité 2</b>                | Sur table                              |
| <b>Spécificité 3</b>                | Bec fixe                               |
| <b>Tétine 1</b>                     | Embout fixe Ø6 mm                      |
| <b>Tétine 2</b>                     | Embout Démontable Ø10 mm               |
| <b>Couleur rondelle d'embase EN</b> | Bleu                                   |
| <b>Couleur Pastille 1 EN</b>        | Bleu                                   |
| <b>Couleur Pastille 2 EN</b>        |  |
| <b>Couleur Volant EN</b>            | Vert                                   |
| <b>Couleur Plaque En</b>            | Vert                                   |
| <b>Complément</b>                   | Antivandalisme                         |
| <b>Hauteur sous bec (mm)</b>        | 219                                    |
| <b>Mécanisme d'ouverture</b>        | Tête 2,5 tours                         |
| <b>Saillie (mm)</b>                 | 150 ou 200 ou 250                      |
| <b>Organe de manœuvre</b>           | Volant polypropylène                   |
| <b>Raccordement</b>                 | Queue filtée M G'1/2                   |
| <b>Débit réglable</b>               | Non                                    |
| <b>Double débit</b>                 | Non                                    |
| <b>Pression mini</b>                | 1 bar                                  |
| <b>Pression conseillée</b>          | 3 bars                                 |
| <b>Pression maxi</b>                | 5 bars                                 |
| <b>Blocage température</b>          | Non                                    |
| <b>Longueur queue (mm)</b>          | 102                                    |
| <b>Serrage maxi</b>                 | 65                                     |
| <b>conditionnement</b>              | 1                                      |



REFERENCE : E-CEN2-150-219



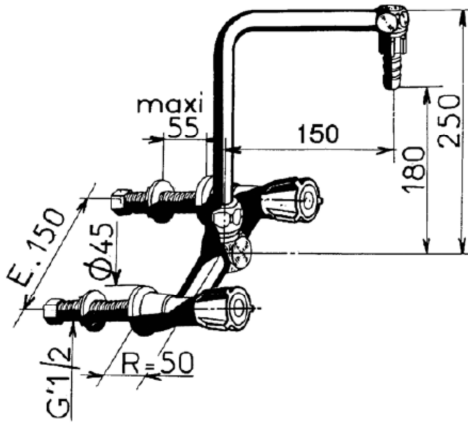
REFERENCE : E-CEN2-200-219



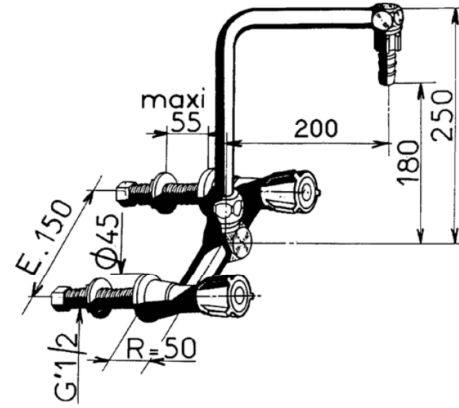
REFERENCE : E-CEN2-250-219



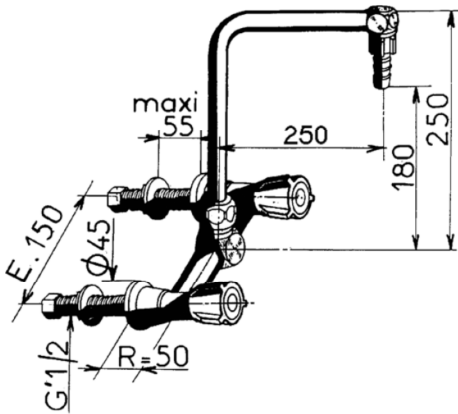
| Caractéristiques détaillées           |  |
|---------------------------------------|--|
| <b>Garantie</b>                       | 10 ans contre tout vice de fabrication |
| <b>Spécificité 1</b>                  | Mélangeur                              |
| <b>Spécificité 2</b>                  | Sur dossier                            |
| <b>Spécificité 3</b>                  | Bec orientable                         |
| <b>Tétine 1</b>                       | Embout Démontable Ø10 mm               |
| <b>Couleur embase EN</b>              | Verte                                  |
| <b>Couleur rondelle d'embase EN</b>   | Rouge                                  |
| <b>Couleur rondelle d'embase 2 EN</b> | Bleu                                   |
| <b>Couleur Pastille EN</b>            | Rouge                                  |
| <b>Couleur Pastille 2 EN</b>          | Bleu                                   |
| <b>Couleur Volant EN</b>              | Vert                                   |
| <b>Couleur Plaque En</b>              | Vert                                   |
| <b>Hauteur sous bec (mm)</b>          | 180                                    |
| <b>Mécanisme d'ouverture</b>          | Tête 2,5 tours                         |
| <b>Saillie (mm)</b>                   | 150 ou 200 ou 250                      |
| <b>Organe de manœuvre</b>             | Volant polypropylène                   |
| <b>Raccordement</b>                   | Queue filetée M G'1/2                  |
| <b>Débit réglable</b>                 | Non                                    |
| <b>Double débit</b>                   | Non                                    |
| <b>Pression mini</b>                  | 1 bar                                  |
| <b>Pression conseillée</b>            | 3 bars                                 |
| <b>Pression maxi</b>                  | 5 bars                                 |
| <b>Blocage température</b>            | Non                                    |
| <b>Longueur queue (mm)</b>            | 102                                    |
| <b>Serrage maxi</b>                   | 55                                     |
| <b>conditionnement</b>                | 1                                      |



REFERENCE : E-DBO-150-180



REFERENCE : E-DBO-200-180

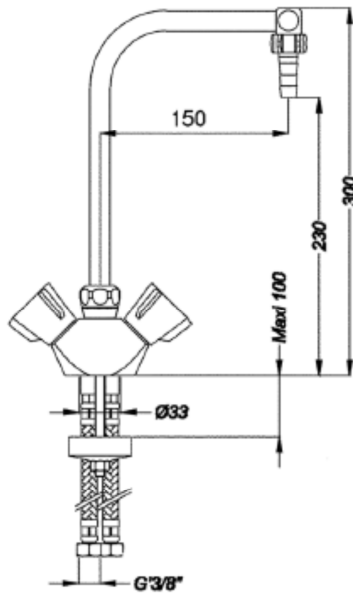


REFERENCE : E-DBO-250-180

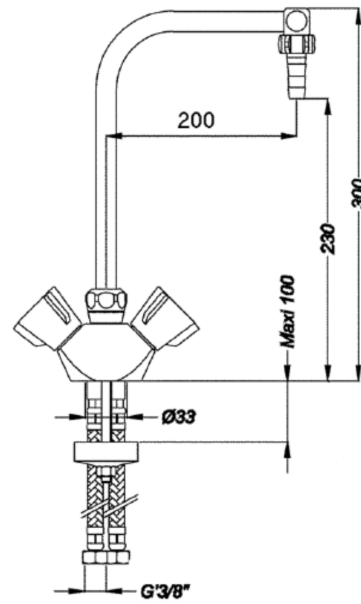


### Caractéristiques détaillées

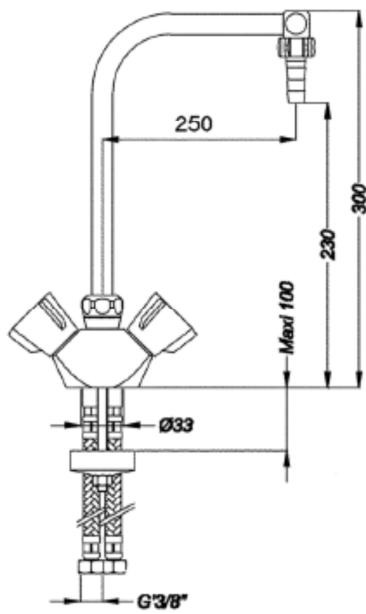
|                              |   |
|------------------------------|---|
| <b>Garantie</b>              | 10 ans contre tout vice de fabrication  |
| <b>Spécificité 1</b>         | Mélangeur                               |
| <b>Spécificité 2</b>         | Sur table                               |
| <b>Spécificité 3</b>         | Bec orientable                          |
| <b>Tétine 1</b>              | Embout Démontable Ø10 mm                |
| <b>Couleur Pastille EN</b>   | Rouge                                   |
| <b>Couleur Pastille 2 EN</b> | Bleu                                    |
| <b>Couleur Volant EN</b>     | Vert                                    |
| <b>Couleur Plaque En</b>     | Vert                                    |
| <b>Hauteur sous bec (mm)</b> | 230                                     |
| <b>Mécanisme d'ouverture</b> | Tête 2,5 tours                          |
| <b>Saillie (mm)</b>          | 150 ou 200 ou 250                       |
| <b>Organe de manœuvre</b>    | Volant polypropylène                    |
| <b>Raccordement</b>          | Flexible SPEX 650 mm - M10x1 - EP G'3/8 |
| <b>Débit réglable</b>        | Non                                     |
| <b>Double débit</b>          | Non                                     |
| <b>Pression mini</b>         | 1 bar                                   |
| <b>Pression conseillée</b>   | 3 bars                                  |
| <b>Pression maxi</b>         | 5 bars                                  |
| <b>Blocage température</b>   | Non                                     |
| <b>Longueur queue (mm)</b>   | 102                                     |
| <b>Serrage maxi</b>          | 35                                      |
| <b>conditionnement</b>       | 1                                       |



REFERENCE : E-TBO-150-230



REFERENCE : E-TBO-200-230

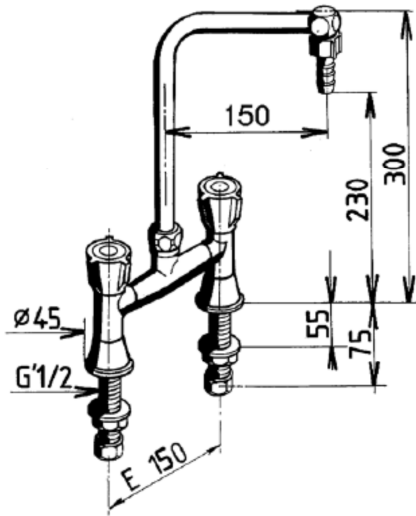


REFERENCE : E-TBO-250-230

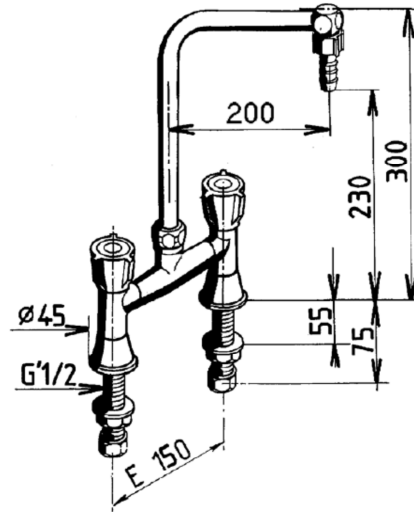


### Caractéristiques détaillées

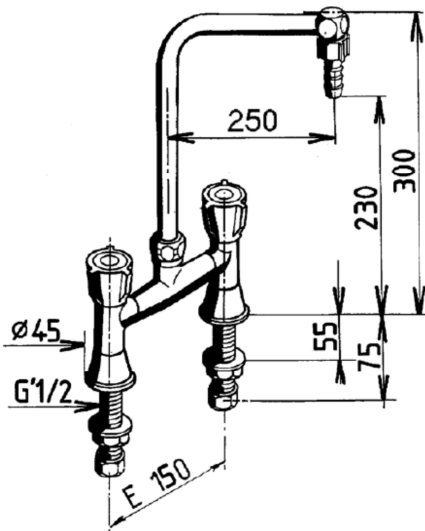
|                                     |  |
|-------------------------------------|--|
| <b>Garantie</b>                     | 10 ans contre tout vice de fabrication |
| <b>Spécificité 1</b>                | Mélangeur                              |
| <b>Spécificité 2</b>                | Sur table                              |
| <b>Spécificité 3</b>                | Bec orientable                         |
| <b>Tétine 1</b>                     | Embout Démontable Ø10 mm               |
| <b>Couleur embase EN</b>            | Vert                                   |
| <b>Couleur rondelle embase EN</b>   | Rouge                                  |
| <b>Couleur rondelle embase 2 EN</b> | Bleu                                   |
| <b>Couleur Pastille EN</b>          | Rouge                                  |
| <b>Couleur Pastille 2 EN</b>        | Bleu                                   |
| <b>Couleur Volant EN</b>            | Vert                                   |
| <b>Couleur Plaque En</b>            | Vert                                   |
| <b>Hauteur sous bec (mm)</b>        | 230                                    |
| <b>Mécanisme d'ouverture</b>        | Tête 2,5 tours                         |
| <b>Saillie (mm)</b>                 | 150 ou 200 ou 250                      |
| <b>Organe de manœuvre</b>           | Volant polypropylène                   |
| <b>Raccordement</b>                 | Queue filtée M G'1/2                   |
| <b>Débit réglable</b>               | Non                                    |
| <b>Double débit</b>                 | Non                                    |
| <b>Pression mini</b>                | 1 bar                                  |
| <b>Pression conseillée</b>          | 3 bars                                 |
| <b>Pression maxi</b>                | 5 bars                                 |
| <b>Blocage température</b>          | Non                                    |
| <b>Longueur queue (mm)</b>          | 102                                    |
| <b>Serrage maxi</b>                 | 55                                     |
| <b>conditionnement</b>              | 1                                      |



REFERENCE : E-TBO2-150-230



REFERENCE : E-TBO2-200-230



REFERENCE : E-TBO2-250-230