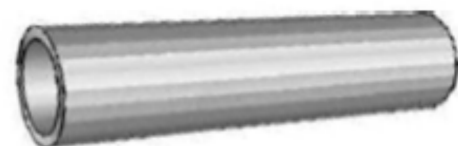


ACCESSOIRES INOX

PLONGEANTES ————— p.3



RACCORDS SIMPLES ————— p.3



REDUCTIONS ————— p.4



RACCORDS FORME Y ————— p.4



RACCORDS FORME T ————— p.5



CATALOGUE 2012

BOUCHONS CLAMP ————— p.5



FERRULES CLAMP CANNELEES ——— p.6



COLLIERS CLAMP ————— p.6



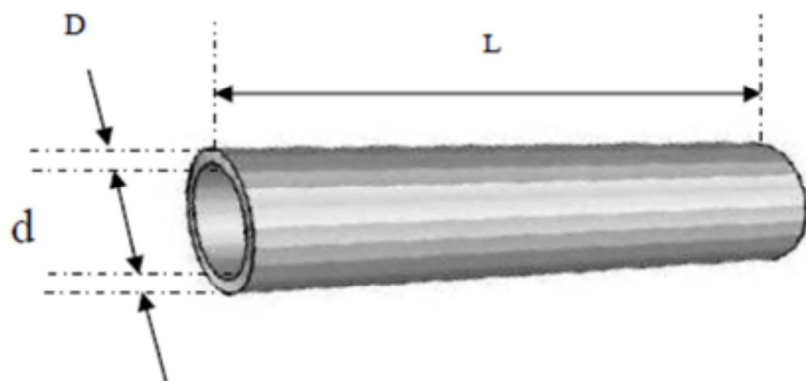
JOINTS CLAMP ————— p.7



SUR DEMANDE ————— p.8



PLONGEANTES



INOX 316L

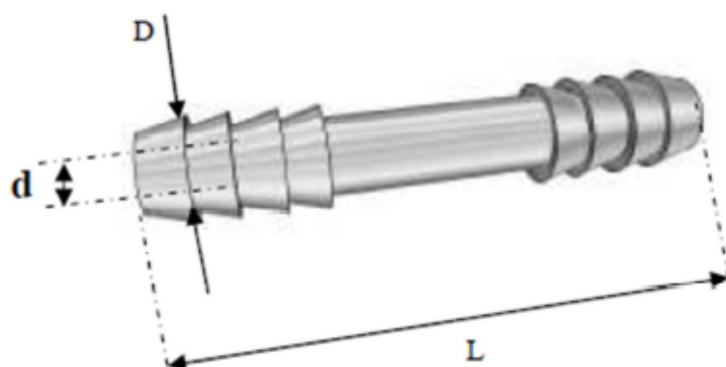
FINITION ELECTROPOLIE :
Ra<0.6 µm INTERIEUR ET EXTERIEUR

BORDS NON COUPANTS

CERTIFICAT MATIERE ET
PV DE POLISSAGE FOURNI

D mm (Diamètre Extérieur)	d mm (Diamètre intérieur)	L mm (à préciser à la commande)
8	5	Maxi 100
10	7	Maxi 100
12	8	Maxi 100
14	10	Maxi 100

RACCORDS SIMPLE



INOX 316L

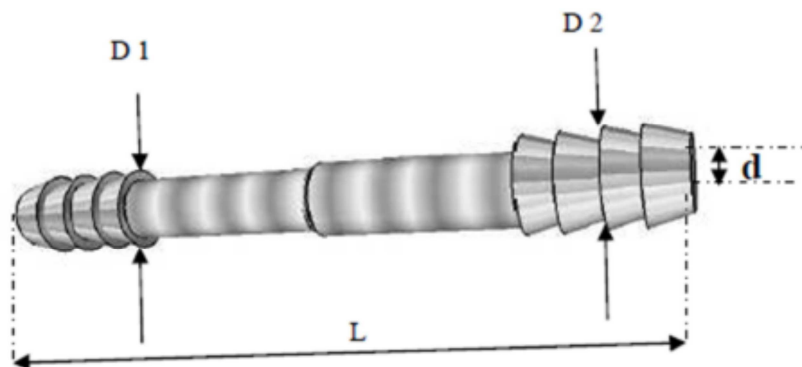
FINITION ELECTROPOLIE :
Ra<0.6 µm INTERIEUR ET EXTERIEUR

BORDS NON COUPANTS

CERTIFICAT MATIERE ET
PV DE POLISSAGE FOURNI

D mm (Diamètre sur la cannelure)	d mm (Diamètre intérieur)	L mm (à préciser à la commande)
8	5	Maxi 100
10	7	Maxi 100
12	8	Maxi 100
14	10	Maxi 100

REDUCTIONS



INOX 316L

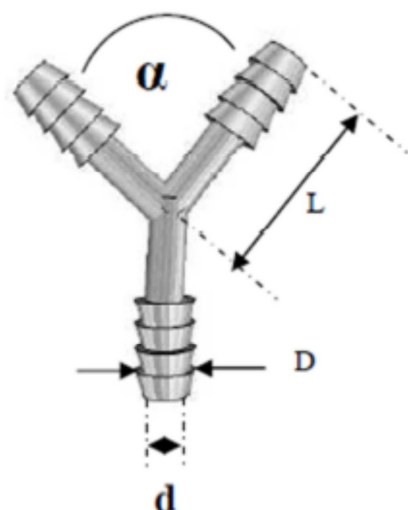
FINITION ELECTROPOLIE :
Ra<0.6 µm INTERIEUR ET EXTERIEUR

BORDS NON COUPANTS

CERTIFICAT MATIERE ET
PV DE POLISSAGE FOURNI

D1 mm (Diamètre sur la cannelure)	D2 mm (Diamètre sur la cannelure)	d mm (Diamètre intérieur)	L mm (à préciser à la commande)
10	13,72	7.68	Maxi 100

RACCORDS FORME Y



INOX 316L

SOUDURE SANS ROCHAGE

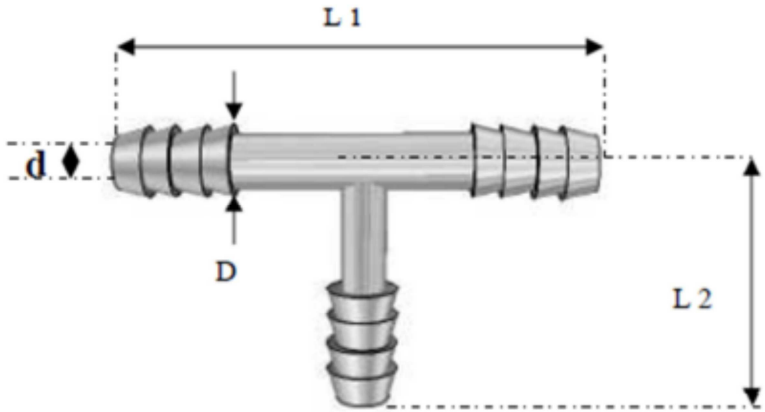
FINITION ELECTROPOLIE :
Ra<0.6 µm INTERIEUR ET EXTERIEUR

BORDS NON COUPANTS

CERTIFICAT MATIERE ET
PV DE POLISSAGE FOURNI

D mm (Diamètre sur la cannelure)	d mm (Diamètre intérieur)	α Standard (Autre à préciser à la commande)	L mm (à préciser à la commande)
8	5	90	Maxi 50
10	7	90	Maxi 50

RACCORDS FORME T



INOX 316L

SOUDURE SANS ROCHAGE

FINITION ELECTROPOLIE :
Ra<0.6 µm INTERIEUR ET EXTERIEUR

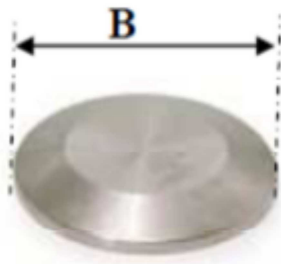
BORDS NON COUPANTS

CERTIFICAT MATIERE ET
PV DE POLISSAGE FOURNI

D mm (Diamètre sur la cannelure)	d mm (Diamètre intérieur)	L1 mm (à préciser à la commande)	L2 mm (à préciser à la commande)
8	5	Maxi 100	Maxi 50
10	7	Maxi 100	Maxi 50

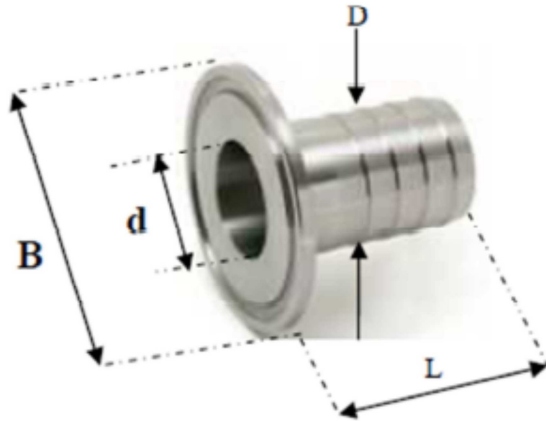
BOUCHONS CLAMP

INOX 316L



B mm (CLAMP)
50.5
25

FERRULES CLAMP CANNELEES



INOX 316L

SOUDURE SANS ROCHAGE

FINITION ELECTROPOLIE :
Ra<0.6 µm INTERIEUR ET EXTERIEUR

BORDS NON COUPANTS

CERTIFICAT MATIERE ET
PV DE POLISSAGE FOURNI

D mm (Diamètre sur la cannelure)	d mm (Diamètre intérieur)	L mm (à préciser à la commande)	B mm (CLAMP)
8	5	Maxi 50	50,5
10	7	Maxi 50	50,5
12	8	Maxi 50	50,5
14	10	Maxi 50	50.5
25,4	DN25	42.9	50.5
38.1	DN38	42.9	50.5
26.9	DN25	50	50.5
33.7	DN32	50	50.5
8	5	Maxi 50	25
10	7	Maxi 50	25
12	8	Maxi 50	25
14	10	Maxi 50	25

COLLIERS CLAMP

INOX 304



CLAMP
50.5
25

JOINTS CLAMP



EPDM
FKM
PTFE

Il est recommandé de choisir (d) identique au diamètre intérieur de votre tuyauterie.

B mm (CLAMP)	D mm (Diamètre extérieur tube / Diamètre intérieur du joint)
25	13.5 / 10.3
25	17.2 / 14
25	12 / 10
25	14 / 12
25	16 / 14
25	18 / 16
50	26.9
50	33.7
50	42.4
50	25
50	38

SUR DEMANDE

CONTACTEZ NOUS POUR PRECISER VOTRE BESOIN !

