

MOYENS DE RANGEMENT

5S

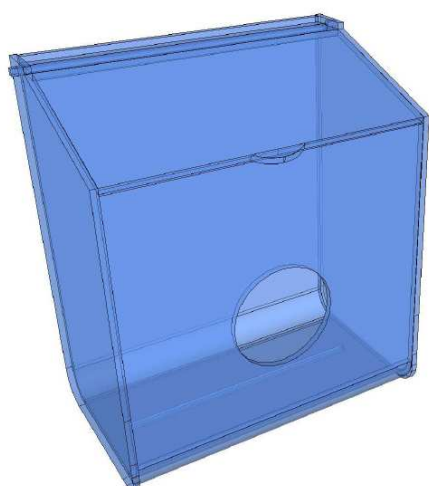
N° 0011B-14

BOITES MURALES POUR EPI

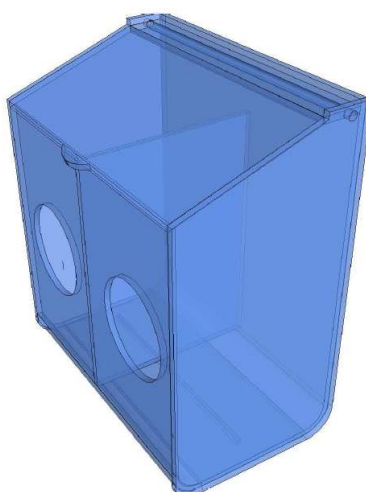


1

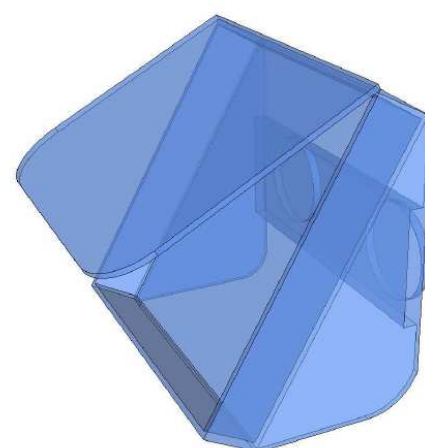
Référence	L x P x H mm	Modèle	EPI
PL4636	250X150X280	TAILLE 1	GANTS – CHARLOTES MODELE SIMPLE
PL4906	250X150X280	TAILLE 1	GANTS – CHARLOTES MODELE DOUBLE
PL5397	250X120X150	TAILLE 2	CACHE BARBE
PL5398	320 X 200 X 320	TAILLE 3	LINGETTES
ART4957	FIXATION MAGNETIQUE	PIECE	Prévoir 2 aimants par boîte



MODELE SIMPLE
TAILLE 1 ET 2



MODELE DOUBLE
TAILLE 1



DISTRIBUTEUR
LINGETTE

MOYENS DE RANGEMENT

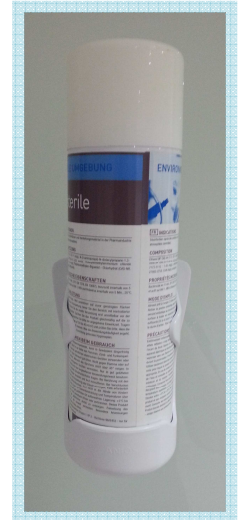
5S

N° 0011B-14

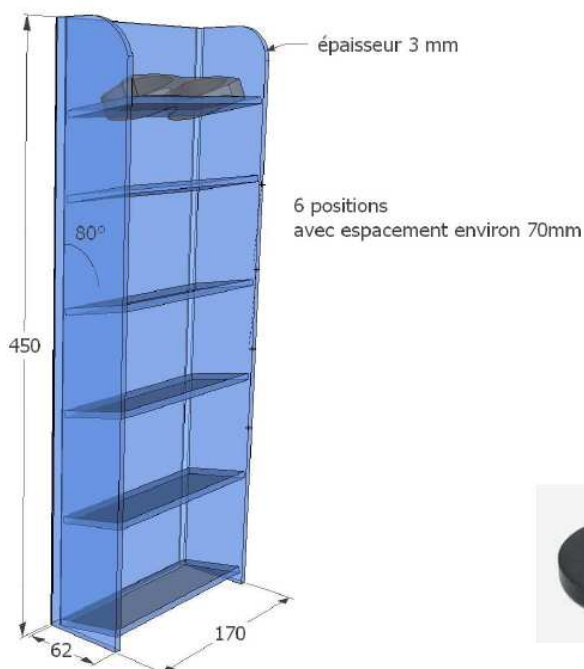
SUPPORT MURAL AEROSOL ET GEL DESINFECTANT

2

Référence	FIXATION
MECA4966X	VISSERIE (SURFACE NON MAGNETIQUE)
MECA4966V	VENTOUSE (SURFACES VITREES)
MECA4966M	MAGNETIQUE (SURFACE AIMANTABLE)



POUR LES SURFACES VERTICALES NON AIMANTEES, NOUS VOUS PROPOSONS DE SILICONNER UNE CREDENCE INOX MAGNETIQUE F17, SUR LAQUELLE VOUS POURREZ POSITIONNER VOS RANGEMENTS.

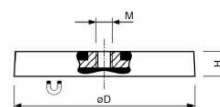


PORTOIR 6 LUNETTES

Référence	MATIERE
STPP5399	PMMA TRANSPARENT
ART4957	FIXATION (PIECE)

OPTION: AIMANT SPECIAL SURFACE VERTICALE

PERCE ET TARAUDE



2 AIMANTS PAR BOITES

IDEA CONCEPTION SARL – JARDIN DES RAMPEAUX – 69610 AVEIZE
TEL 04 72 30 82 20 - FAX 04 78 19 00 62

Mail commercial@ideaconception.fr

www.ideaconception.fr

MOYENS DE RANGEMENT

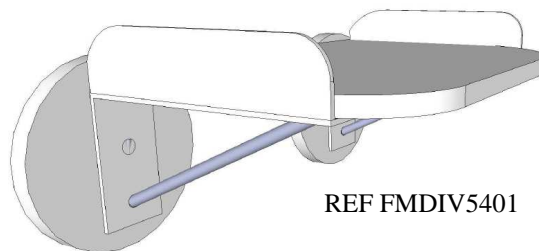
5S

N° 0011B-14

TABLETTES MURALES



REF FMDIV5402
REF FMDIV5403

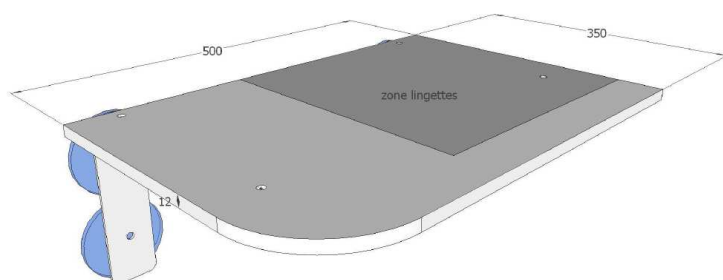


REF FMDIV5401

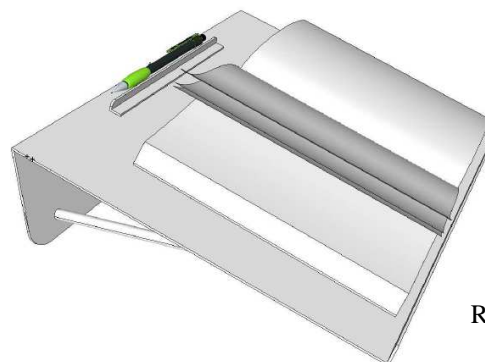
3



REF FMDIV5404



REF FMDIV5405



REF FMDIV5406

Référence	SURFACE PLATEAU (L x l) mm	NOMBRE AIMANTS	MATIERE
FMDIV5400	200x150	2	PLATEAU TRESPA EQUERRES INOX 304
FMDIV5401	250x200	2	PLATEAU TRESPA EQUERRES INOX 304
FMDIV5402	400x400	4	TOLE INOX 304 PLIEE
FMDIV5403	300x300	4	TOLE INOX 304 PLIEE
FMDIV5404	400x400	4	PLATEAU TRESPA EQUERRES PLIABLES INOX 304
FMDIV5405	500x350	4	PLATEAU TRESPA EQUERRES INOX 304
FMDIV5430	300X250	4	PLATEAU TRESPA EQUERRES PLIABLES INOX 304
FMDIV5406	340x410	4	TOLE INOX 304 PLIEE
NFIV5176		PIECE	AIMANT DIAMETRE 88mm

AIMANTS EN OPTION

IDEA CONCEPTION SARL – JARDIN DES RAMPEAUX – 69610 AVEIZE
TEL 04 72 30 82 20 - FAX 04 78 19 00 62

Mail commercial@ideaconception.fr

www.ideaconception.fr

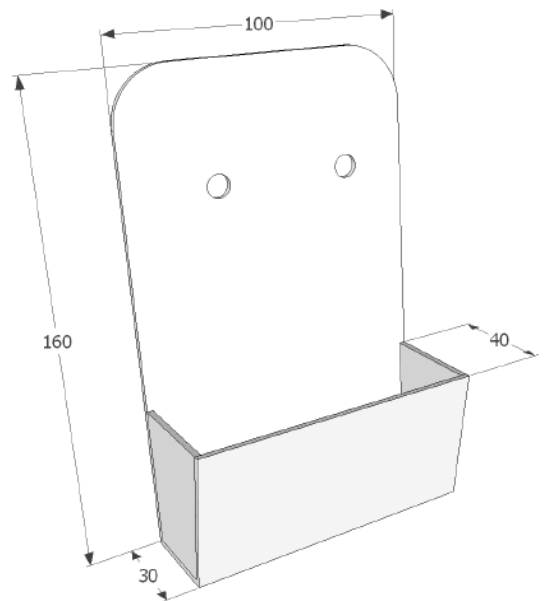
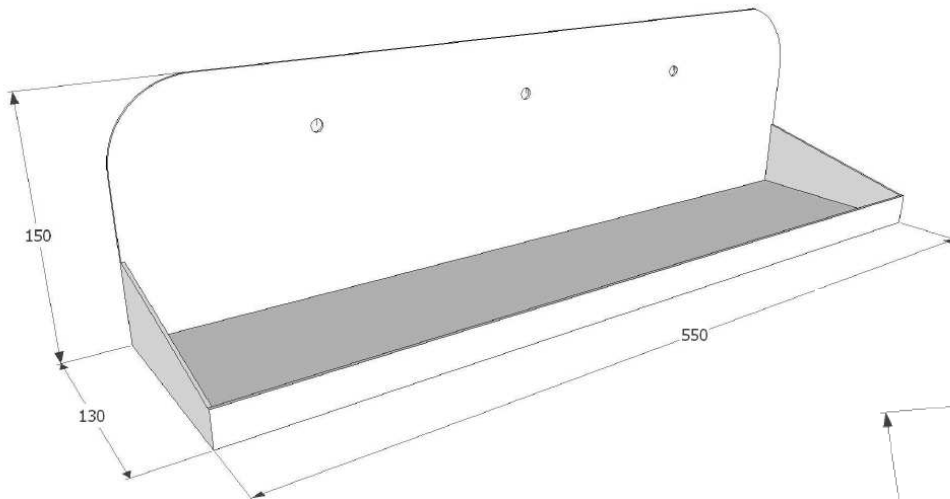
MOYENS DE RANGEMENT

5S

N° 0011B-14

4

PORTE STYLO ET ACCESSOIRES MURAUX



Référence	DIMENSIONS (L x l x H) mm	NOMBRE AIMANTS	MATIERE
FMDIV5407	200x150	3	TOLE INOX 304
FMDIV5408	250x200	2	TOLE INOX 304
NFIV5176		PIECE	AIMANT DIAMETRE 88mm

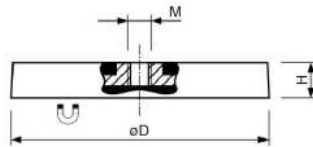
AIMANTS EN OPTION

AIMANTS, CROCHETS MAGNETIQUES ET PATERE

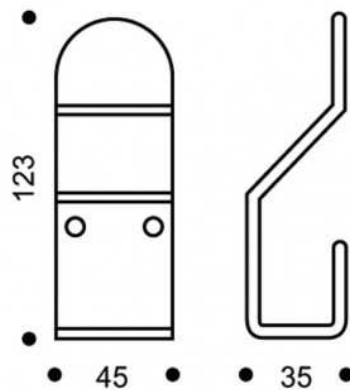
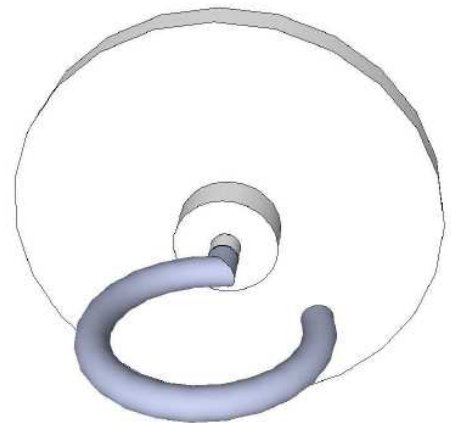
Référence	DIAMETRE (mm)	CHARGE MAX (Kg)	MATIERE
FMDIV5431	88	7	AIMANT + CROCHET INOX OUVETURE 30mm
FMDIV5411	88	7	AIMANT + CROCHET INOX OUVETURE 20mm
FMDIV5412	66	3	AIMANT + CROCHET INOX OUVETURE 12 mm
ART4956	22	0.5	AIMANT DIAMETRE 22mm
ART4957	66	3	AIMANT DIAMETRE 66mm
NFIV5176	88	7	AIMANT DIAMETRE 88mm
FMDIV5429			PATERE INOX MURALE

5

PERCE ET TARAUDE



Charge cumulable



AIMANTS EN OPTION ART4957

CREDENGE INOX MAGNETIQUE

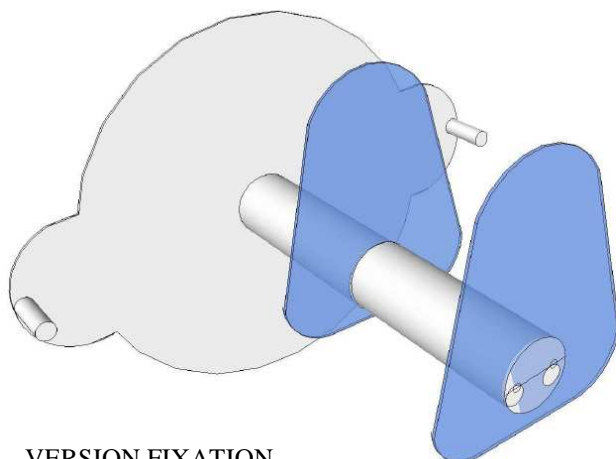
Référence	EPAISSEUR (mm)	UNITE	MATIERE
STID5410	TOLE EP 2mm	M2	INOX MAGNETIQUE F17 POUR CREDENGE

MOYENS DE RANGEMENT

5S

N° 0011B-14

DEVIDOIR POUR SILICONE



VERSION FIXATION
MURALE
REF FMDIV5295



VERSION SUR CHASSIS
REF FMBC5287

6

Référence	Largeur max couronne mm	NOMBRE AIMANTS	MATIERE
FMDIV5295	150	4	INOX 304L + TUBE LIBRE NYLON
FMBC5287	150		INOX 304L + TUBE LIBRE NYLON
NFIV5176		PIECE	AIMANT DIAMETRE 88mm