

## MICROSCOPE POLARISATION MODELE BIOSTAR B5PT-POL (ICS)

STATIF ERGONOMIQUE ROBUSTE AVEC REVOLVER 5 POSITIONS ET CONTROLES DES MOUVEMENTS MACRO ET MICROMETRIQUES AVEC ARRET BUTOIR ET REGLAGE DE LA TENSION

TETE ROTATIVE TRINOCULAIRE INCLINEE A 30° AVEC SORTIE 0-100% VERS SYSTEME D'ACQUISITION PHOTO/VIDEO

OCULAIRES GRAND CHAMP WF10x (18mm) AVEC RETICULE S CIBLE ET REGLAGE DE LA DISTANCE INTERPUPILLAIRE DE 55-75mm.

AJUSTEMENT DIOPTRIQUE  $\pm 5$ MM

ANALYSEUR ROTATIF AVEC ECHELLE GRADUEE 0-90°  
LENTILLES DE BERTRAND AJUSTABLES  
CONDENSEUR LAMDA ET LAMDA/4

OBJECTIFS INFINIS STANDARDS

PLP 4x/ na 0.10 pol

PLP 10x/ na 0.25 pol

PLP 20x/ na 0.40-0.17 pol

PLP 40x/ na 0.65-0.17 pol

CONDENSEUR D'ABBE na 1.25/0.6 AVEC DIAPHRAGME

FILTRE POLARISEUR ROTATIF AVEC PAS DE 0°-90°  
ET 180°-270°

PLATINE ROTATIVE 360° DE DIAMETRE 150mm  
AVEC DIVISION DE 1° ET 0,1°

SYSTEME ECLAIRAGE KOHLER AVEC LAMPE HALOGENE AJUSTABLE (6V-30W) ET DIAPHRAGME REGLABLE

EQUIPMENTS STANDARDS:

Lampe halogène 6V-30W

Echantillon cible pour centrage des objectifs

Housse de protection

Filtre de conversion bleu

Fusibles 500 mA

Mode d'emploi

ACCESSOIRES (OPTIONS) :

Objectifs spécifiques

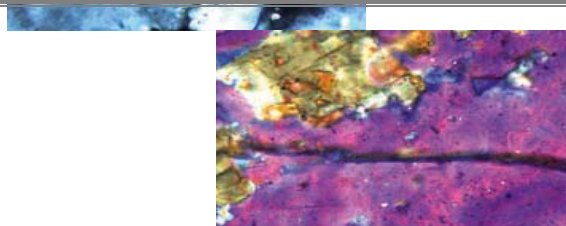
Adaptateurs pour appareils photographiques Réflex

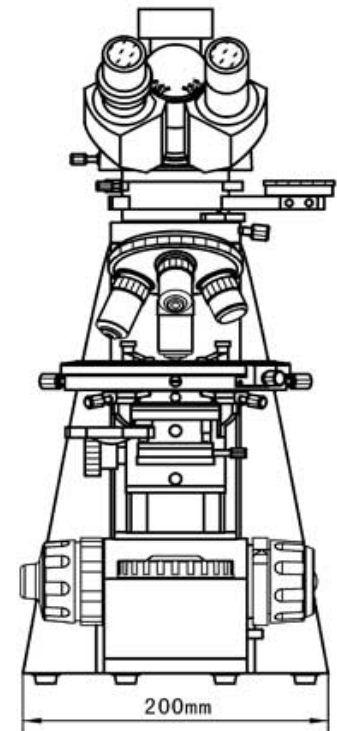
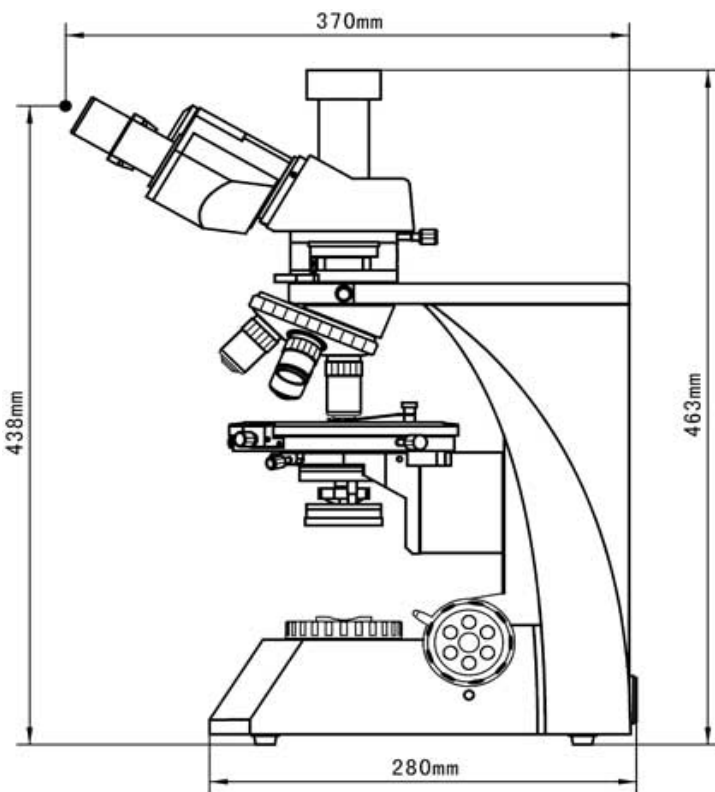
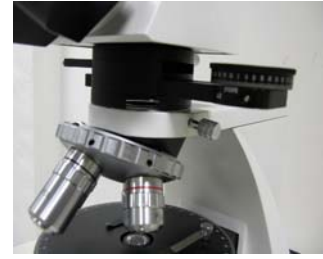
Adaptateurs « C-mount » pour caméras vidéo couleur

Lamelle échantillon standard

MICROSCOPE POLARISATION TRINOCULAIRE  
AVEC OPTIQUE INFINI

CODE: K71447





**EXACTA+OPTECH France**, Parc des Tuileries, 3 Rue Derrière la Montagne, BP212 ,77646 – CHELLES Cedex  
Sarl au capital de 8.000€ - RC Meaux B441 909 447 00019 – APE 515K – N°TVA : FR59 441 909 447  
Tél. : 00.33.(1).60.08.90.94 Fax : 00.33.(1).60.08.90.95 email : ventes@exacta-optech.fr